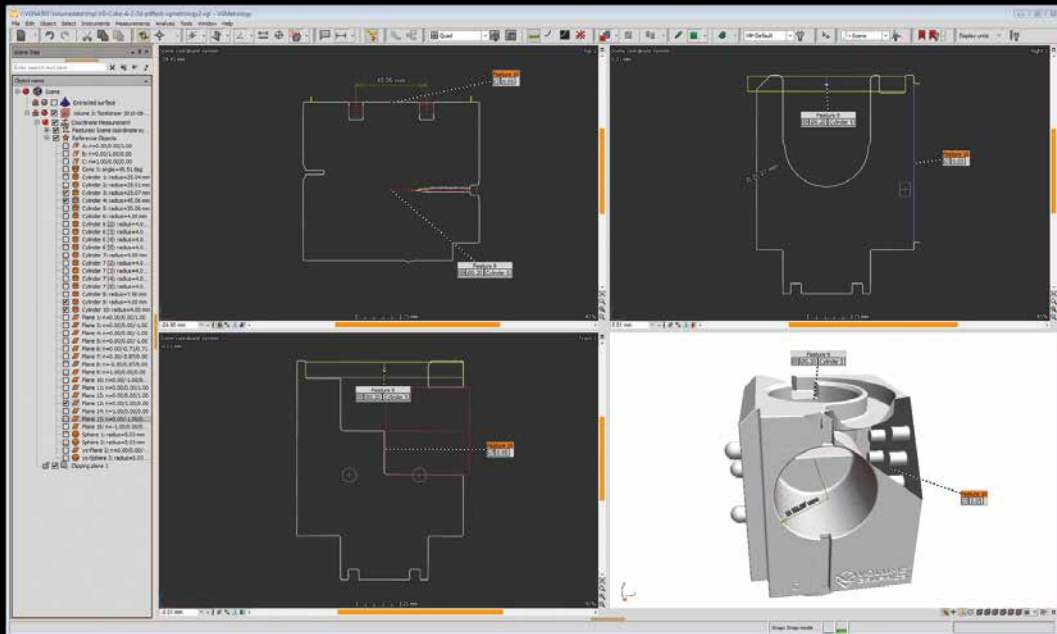




VGMETROLOGY

Maximale Präzision in kleinsten Dateien



Voller Funktionen und doch leicht zu bedienen – VGMETROLOGY wurde für Messtechniker gemacht.

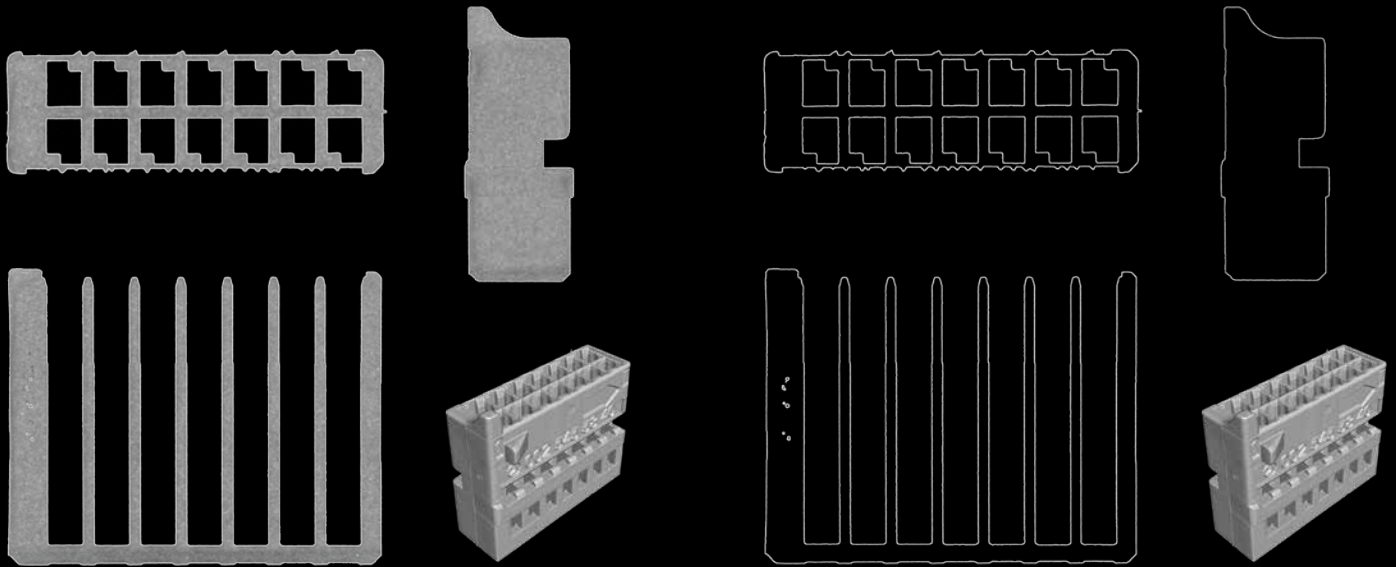
Die universelle Messtechniklösung

VGMETROLOGY wurde für Messtechniker entwickelt. Unsere universelle Messtechniklösung verwandelt Ihren Scanner in ein umfassendes und präzises Messwerkzeug – für CT-Daten, Punktwolken und Polygonnetze.

- > **Vollwertig.** VGMETROLOGY bietet den vollen messtechnischen Funktionsumfang von VGSTUDIO MAX, einschließlich Form- und Lagetoleranzen (GD&T).
- > **Kompromisslos präzise.** VGMETROLOGY liefert Ihnen das komplette Bild einer Oberfläche – und speichert es im sehr kompakten .mvgf-Format.
- > **Universell.** Sie können nicht nur auf Voxeldaten messen, sondern auch auf Punktwolken, Polygonnetzen und CAD-Daten.
- > **Leicht zu bedienen.** Der praxisnahe Funktionsumfang macht VGMETROLOGY auch für neue Anwender einfach in der Bedienung.
- > **Effizient.** Mächtige Automatisierungsfunktionen beschleunigen Ihre Arbeit bei wiederkehrenden Aufgaben und beim Analysieren periodischer Strukturen.
- > **Reibungslos.** Sie können Dateien zwischen VGMETROLOGY und anderen Volume Graphics Produkten austauschen.

Der Volume Graphics Metrology Kernel in VGMETROLOGY wurde von den staatlichen Einrichtungen PTB (Physikalisch-Technische Bundesanstalt) und NIST (National Institute of Standards and Technology) getestet.*

* PTB- und NIST-geprüft: Diese Software enthält den Volume Graphics Metrology Kernel VGMK 3.2.0 140356, der den PTB-Test für „Auswertesoftware nach Gauß für Koordinatenmessgeräte“ und den PTB-Test für „Auswertesoftware nach Tschebyscheff für Koordinatenmessgeräte“ bestanden hat und der durch das NIST „Algorithm Testing and Evaluation Program for Coordinate Measuring Systems“ überprüft wurde. Die Testergebnisse wurden unter Windows (64 Bit) ermittelt.



Links: konventionelle CT-Daten, rechts: VGMETROLOGY-Daten

CT liefert Ihnen das komplette Bild – konventionelle Verfahren nicht

Im Gegensatz zu taktilen und optischen Verfahren liefert die industrielle CT alle Oberflächen eines Objekts, auch wenn diese sich innerhalb des Bauteils befinden oder anders nur schwer zu erfassen sind.

Die CT ist die ideale Basis für messtechnische Anwendungen. Während taktile Koordinatenmesstechniken ebenfalls zerstörungsfrei arbeiten, ist die CT darüber hinaus berührungsfrei. Das bedeutet, dass Messen mit CT das Bauteil nicht verformt. Und im Gegensatz zu optischen Methoden misst die CT auch dann noch genau, wenn das Bauteil reflektiert oder transparent ist.

Wieso Sie nicht mehr mit Polygonnetzen arbeiten sollten

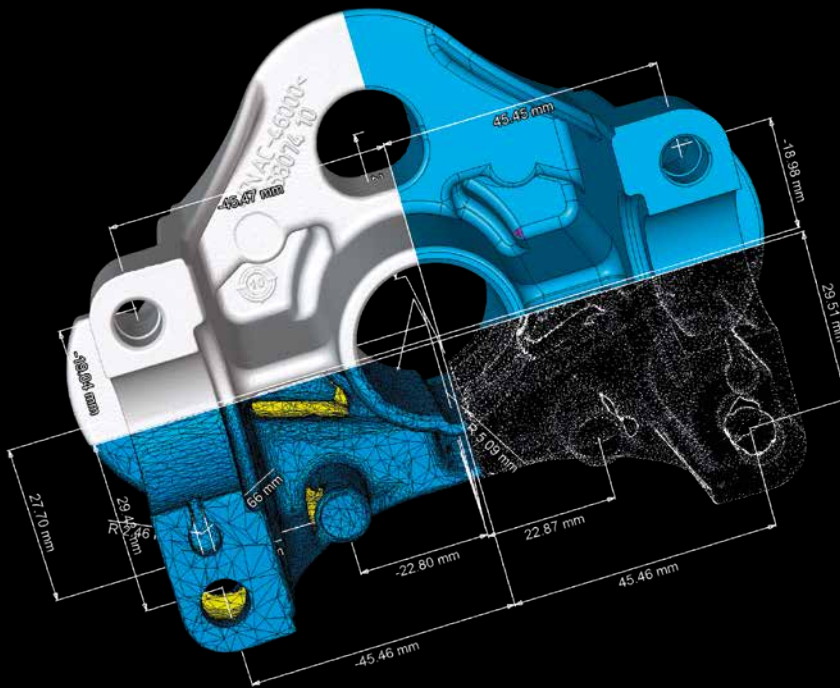
Eine .mvgl-Datei enthält die bestmögliche Objektfläche ohne Qualitätsverlust.

Dabei ist eine .mvgl-Datei kleiner als eine .stl-Datei mit vergleichbarer Präzision. Doch im Gegensatz zum .stl-Format ist eine .mvgl-Datei klein, weil sie nur die relevanten Oberflächeninformationen eines Objekts enthält. In einer .stl-Datei beschreibt ein Netz aus Polygonen näherungsweise die Oberfläche des Objekts. Je kleiner die .stl-Datei, desto ungenauer das Polygonnetz.

Eine .mvgl-Datei enthält subvoxelgenau bestimmte Oberflächen. Um die Subvoxelgenauigkeit zu erreichen, verarbeitet VGMETROLOGY die Grauwerte der einzelnen Voxel so, dass selbst Details sichtbar werden, die kleiner als ein Voxel sind.*

Das .mvgl-Format packt alle Informationen, die ein Messtechniker braucht, in eine kompakte, einfach zu handhabende Datei. Das ist praktisch, wenn Sie z. B. Ihre Messtechnik-Datensätze über das Internet austauschen wollen.

* VGMETROLOGY ES und VGMETROLOGY VIEWER verarbeiten subvoxelgenaue Oberflächen, können aber selbst keine Oberflächenbestimmung vornehmen.



Egal welches Format, VGMETROLOGY kann damit umgehen. Von links oben nach rechts unten: Voxel-, CAD-, Polygonnetz- und Punktwolkedaten

Gerüstet für alle gängigen Messverfahren

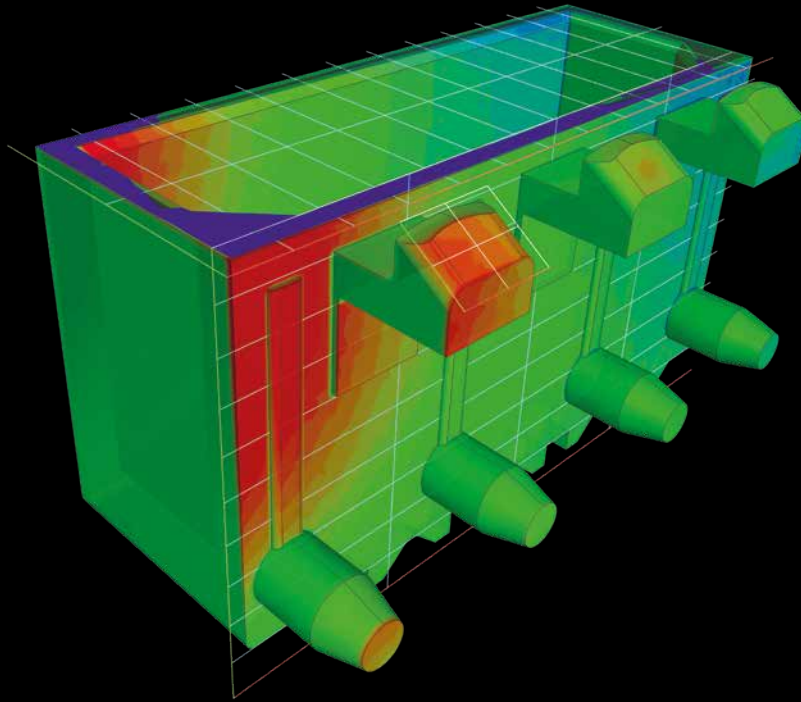
- > **Unterstützt neben Voxeldaten auch Punktwolken und Polygonnetze nativ, die mit taktilen und optischen Scan-Verfahren erstellt wurden**
- > Lädt CAD-Modelle in Formaten wie CATIA V5, Creo, Pro/ENGINEER – zusätzlich zu den STEP- und IGES-Formaten*
- > Übersetzt automatisch und intelligent zusätzliche Bauteilinformationen, die in PMI-Daten (Product and Manufacturing Information) abgelegt sind, z. B. Bemaßung, GD&T, Ebenen, Analysemarker oder Bildunterschriften**
- > Importiert Punktwolken als ASCII-, .csv- und Text-Dateien
- > Unterstützt Polygonnetze im .stl-Format, sowohl ASCII- als auch binärcodiert
- > Reduziert Messunsicherheiten, da die Anpassung von Geometrieelementen jeweils für Voxeldaten, CAD-Daten, Polygonnetze und Punktwolken optimiert ist
- > Importiert texturierte Polygonnetze und farbige Punktwolken für eine aussagekräftigere Dokumentation und visuelle Analyse von Objekten

Der volle messtechnische Funktionsumfang gepaart mit hoher Effizienz

- > **Einschließlich Form- und Lagetoleranzen (GD&T basierend auf DIN EN ISO 1101)**
- > Registrierung per Best-Fit-, 3-2-1-, RPS-, sequenzieller oder merkmalsbasierter Methode
- > Speichern und einfaches Umschalten zwischen verschiedenen Registrierungen eines Objekts mit entsprechender Aktualisierung der Messungen
- > Intuitive sequenzielle Registrierung zur Ausrichtung zweier Objekte gegeneinander anhand von entsprechenden Geometrieelementpaaren
- > Automatische Auswahl des anzupassenden Geometrieelements
- > Automatisierte Generierung von Bezugssystemen
- > Erzeugung von gemeinsamen Bezügen
- > Soll-Ist-Vergleiche auf CAD-Modellen, Polygonnetzen (.stl) und Voxeldaten einschließlich Regions of Interest (ROIs)
- > Umfangreiche Berichtsfunktionen
- > Automatisierte Analyse von einzelnen oder mehreren Datensätzen mit Makros und Vorlagen
- > Automatisierte Vervielfältung von Messplänen über periodische Strukturen

* Kostenpflichtiges Zusatzmodul. Unterstützte CAD-Formate: CATIA V5 (bis V5-6 R2018), Creo bis 5.0 Beta). Im Beta-Status: CATIA V4 (bis 4.2.5), JT (bis 10.0), Pro/ENGINEER (bis 19.0), Unigraphics/NX (V11.0 bis NX 12.0), Solid Edge (V19 – 20, ST – ST10), SolidWorks (97 bis 2018). CAD-Übersetzungstechnologie von Tech Soft 3D.

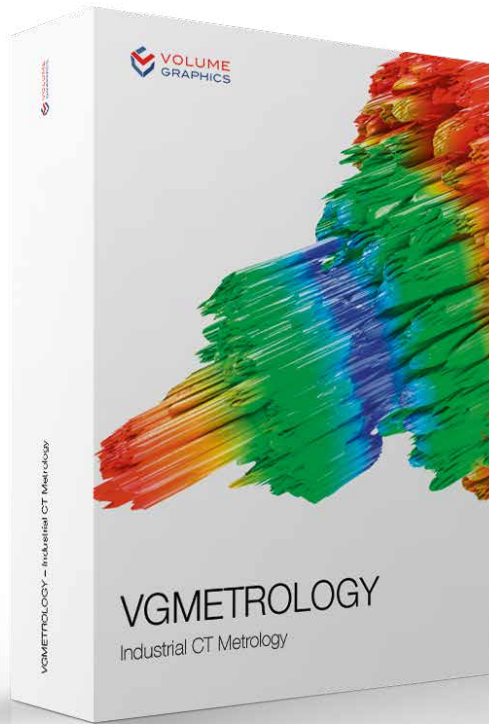
** Kostenpflichtiges Zusatzmodul. PMI-Import wird für CATIA V5 und Creo unterstützt. Im Beta-Status auch für Pro/ENGINEER und Unigraphics/NX. CAD-Übersetzungstechnologie von Tech Soft 3D.



Das optionale Modul Fertigungsgeometriekorrektur erstellt eine farbkodierte Visualisierung, die Ihnen auf einen Blick Abweichungen des gefertigten Bauteils vom Zielmodell aufzeigt.

Optionales Zusatzmodul: Fertigungsgeometriekorrektur

- > **Korrigiert Werkzeuge für Spritzguss oder Guss und 3D-Druckgeometrien in einem nahtlosen digitalen Workflow mit weniger Iterationen – und hält so die Qualität hoch und die Markteinführungszeit kurz.***
- > Verarbeitet Voxel-, .stl- und CAD-Daten zusammen in einer Software.
- > Berechnet aus den Scans Ihrer Muster Korrekturen zur Änderung von Spritzgussformen, Stanzwerkzeugen oder Geometrien von 3D-Druckteilen.
- > Liefert eine farbkodierte Visualisierung, die Ihnen auf einen Blick Abweichungen des gefertigten Bauteils vom Zielmodell aufzeigt, einschließlich Krümmungen und Hinterschneidungen.
- > Verwendet den CT-Scan Ihres Bauteils, um schnell und einfach die korrigierten Bereiche im CAD-Format für die Teile- und Werkzeugkorrektur auszugeben.
- > Exportiert Korrekturflächen direkt im CAD-Format für Ihre CAD-Software.



Drei Editionen

VGMETROLOGY ist in drei Editionen verfügbar:

Als Stand-alone-Edition mit integrierter Oberflächenbestimmung, als Essential-Edition VGMETROLOGY ES zum Öffnen von .vgl- und .mvgl-Dateien mit bereits bestimmter Oberfläche und als Viewer-Edition VGMETROLOGY VIEWER.

Features	VGMETROLOGY	VGMETROLOGY ES	VGMETROLOGY VIEWER
Voxeldaten direkt vom CT-Scanner importieren	✓		
Punktwolken, Polygonnetze und CAD-Daten importieren	✓	✓	✓
Auf Voxel-, CAD-, Polygonnetz- und Punktwolkedaten messen	✓	✓	✓ *
Mit Makros, Vorlagen und Stapelverarbeitung automatisieren	✓	✓	
Projekte als kompakte .mvgl-Dateien speichern	✓	✓	
mvgl-Dateien öffnen	✓	✓	✓
Preis	Fragen Sie uns nach einem Angebot!	Fragen Sie uns nach einem Angebot!	Kostenlos

* Anpassen der Ausrichtung und Hinzufügen einzelner Maße



Volume Graphics – Enabling better products

Volume Graphics Kunden aus Industrie und Wissenschaft wissen, dass Volume Graphics Software ihnen einen entscheidenden Vorteil verschafft: zuverlässige Einblicke zu gewinnen und bessere Produkte herzustellen. Schließen Sie sich ihnen an.

Mit der Volume Graphics Produktfamilie – bestehend aus VGSTUDIO MAX, VGSTUDIO, VGMETROLOGY, VGiNLINE und myVGL – lassen sich alle Arten von Analysen und Visualisierungen direkt auf Daten der industriellen Computertomographie durchführen.

Anerkannter Marktführer

Mit einem Marktanteil von rund 80 % nimmt Volume Graphics eine führende Stellung im Bereich der industriellen CT-Software ein und wurde dafür von dem weltweit tätigen Beratungsunternehmen Frost & Sullivan mit dem "Global Industrial CT Software Market Leadership Award 2018" ausgezeichnet.*



Wenn Sie sich für Volume Graphics entscheiden, profitieren Sie von mehr als 20 Jahren Erfahrung in der Entwicklung von Software für die zerstörungsfreie Prüfung. Heute verwenden Kunden weltweit, z. B. aus der Automobil-, Luftfahrt- und Elektronikindustrie, Volume Graphics Software zur Qualitätssicherung in Produktentwicklung und Produktion.

Gelassenheit inklusive

Wenn Sie sich für Volume Graphics entscheiden, können Sie sich darauf verlassen, Experten an Ihrer Seite zu haben, die Ihre Aufgabenstellungen wirklich verstehen. Das beginnt bei der Konfiguration Ihrer Volume Graphics Software durch unsere Vertriebsexperten und reicht bis weit über den Kauf hinaus: Ein optionaler Update-/Wartungsvertrag hält Ihre Software auf dem neuesten Stand, ein kompetentes Team von Spezialisten mit kurzen Reaktionszeiten steht Ihnen zur Seite und Schulungen der VG Academy machen Sie fit im Umgang mit Ihrer Software. Darüber hinaus stehen Ihnen unsere Berater zur Seite, insbesondere wenn es um die Automatisierung komplexer Analyseaufgaben geht.

* Quelle: Frost & Sullivan Award Zusammenfassung www.volumegraphics.com/de/frost



**VOLUME
GRAPHICS**

Enabling better products

Hauptsitz

**Volume Graphics GmbH
Speyerer Straße 4–6
69115 Heidelberg**

Telefon: +49 6221 73920-60
Fax: +49 6221 73920-88
sales@volumegraphics.com
www.volumegraphics.de

**Volume Graphics Co., Ltd.
3-39-4, Chikusa, Chikusa-ku
Nagoya 464-0858, Japan**

Telefon: +81 52-508-9682
Fax: +81 52-508-9689
sales@volumegraphics.jp
www.volumegraphics.jp

**Volume Graphics, Inc.
415 Minuet Lane, Suite C
Charlotte, NC 28217, USA**

Telefon: +1 704 248 7736
Fax: +1 704 248 0558
sales-us@volumegraphics.com
www.volumegraphics.com

**Volume Graphics (Beijing) Technology Co., Ltd.
Unit D-01-0-1205 B, 12th floor, Building 5
No. 19 Dongfangdonglu
Chaoyang District, Beijing 100600, China**

Telefon: +86 10 8532 6305
sales@volumegraphics.cn
www.volumegraphics.cn

**Volume Graphics Pte. Ltd.
#04-106/107, German Centre
25 International Business Park
Singapore 609916**

Telefon: +65 6665 0310
Fax: +65 6665 0312
sales@volumegraphics.sg
www.volumegraphics.sg

© 2019 Volume Graphics GmbH, VGL ist ein eingetragenes Warenzeichen der Volume Graphics GmbH. Sämtliche in dieser Broschüre erwähnten Produkt- oder Dienstleistungsamen dienen ausschließlich der Identifizierung und können Marken ihrer jeweiligen Eigentümer sein.

VG-200-DE-v02_B | 01.2019 | Änderungen und Irrtümer vorbehalten.

