



Das ist neu in VGSTUDIO MAX

Entdecken Sie die spannenden neuen Features
von Version 2023.2 (ab Juni 2023)

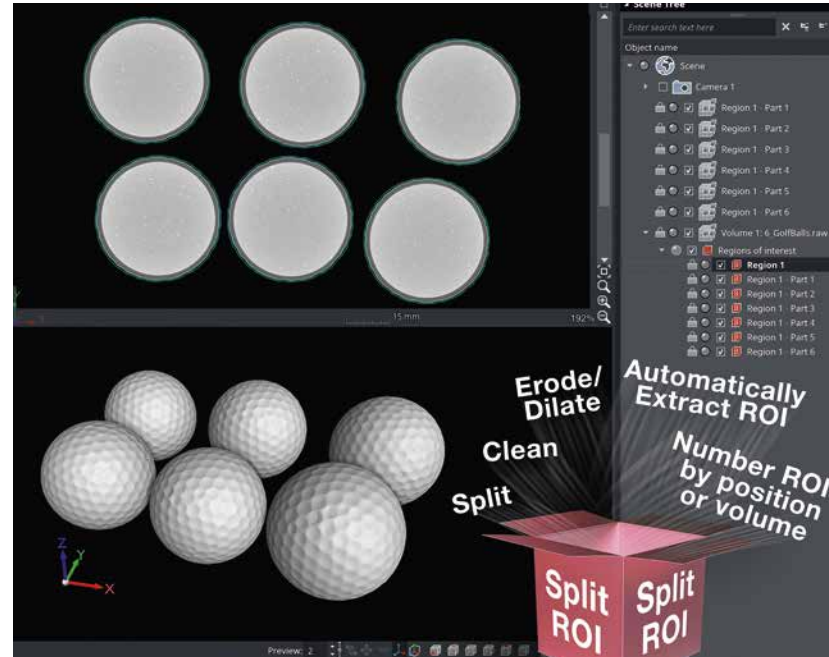
Feature-Highlights

Verbesserung der Funktion "ROI aufteilen"

Legen Sie fest, wie viele der größten Komponenten – oder bis zu welcher Größe isolierte Komponenten in der ROI – in neue ROIs aufgeteilt werden sollen. Außerdem gibt es neue Optionen zum Bereinigen der ROI vor der Aufteilung.

Zusätzlich ist es möglich, die resultierenden ROIs direkt zu erweitern und zu entscheiden, ob sie automatisch als neue Volumen extrahiert werden sollen. Sie können die ROIs entweder nach ihrer Position im Szene-Koordinatensystem oder nach dem Volumen nummerieren.

Durch die Verbesserungen bei der Funktion "ROI aufteilen" haben Sie mehr Kontrolle über den Prozess und müssen übliche Nachbearbeitungsschritte nicht mehr separat durchführen.

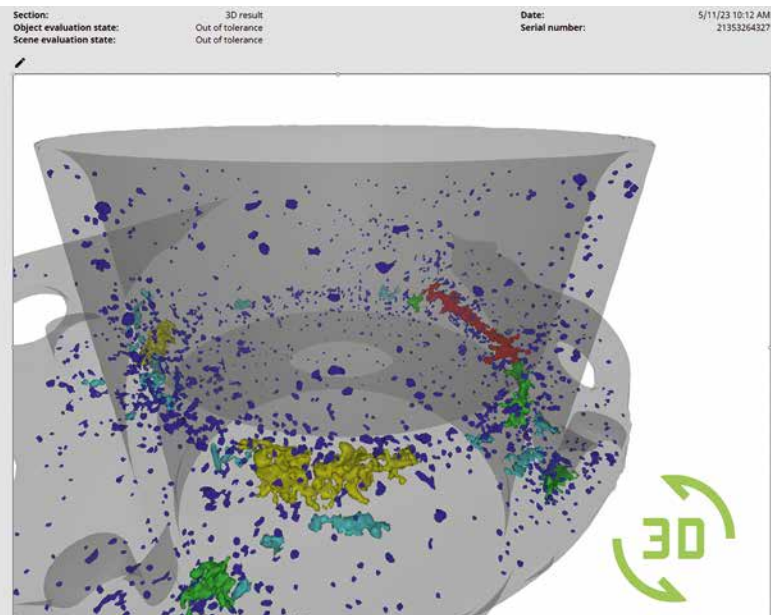


Marker für die Batterieanalysen

Für Batterieanalysen können jetzt Marker gesetzt werden. Alle wesentlichen Ergebniseigenschaften sind jetzt auf einen Blick direkt im Arbeitsbereich sichtbar.

3D-Ergebnisse im Bericht

Erstellen Sie umfassende, informative Berichte durch Hinzufügen interaktiver 3D-Darstellungen Ihrer Ergebnisse. Durch die Bereitstellung von zusätzlichem Kontext zu den als Zahlen oder Bilder vorliegenden Ergebnissen erübrigt sich das Umschalten zwischen Projekt und Bericht, wodurch die Anzeige des Berichts optimiert wird.



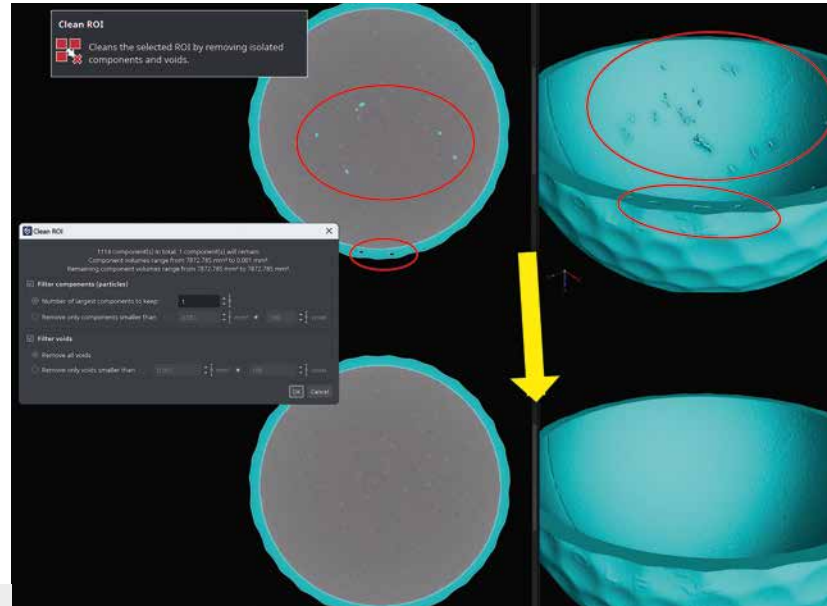
Weitere interessante neue Features

Segmentierung

Neue Funktion "ROI bereinigen"

Bearbeiten Sie eine ROI, die Hohlräume und isolierte Komponenten enthält, indem Sie festlegen, wie viele der größten Komponenten Sie behalten wollen und bis zu welcher Größe isolierte Komponenten in der ROI entfernt werden sollen.

Auf ähnliche Weise können Sie für Hohlräume festlegen, bis zu welcher Größe sie beibehalten werden sollen, oder ob alle Hohlräume entfernt oder gefüllt werden sollen.



Höhere Paint & Segment-Geschwindigkeit

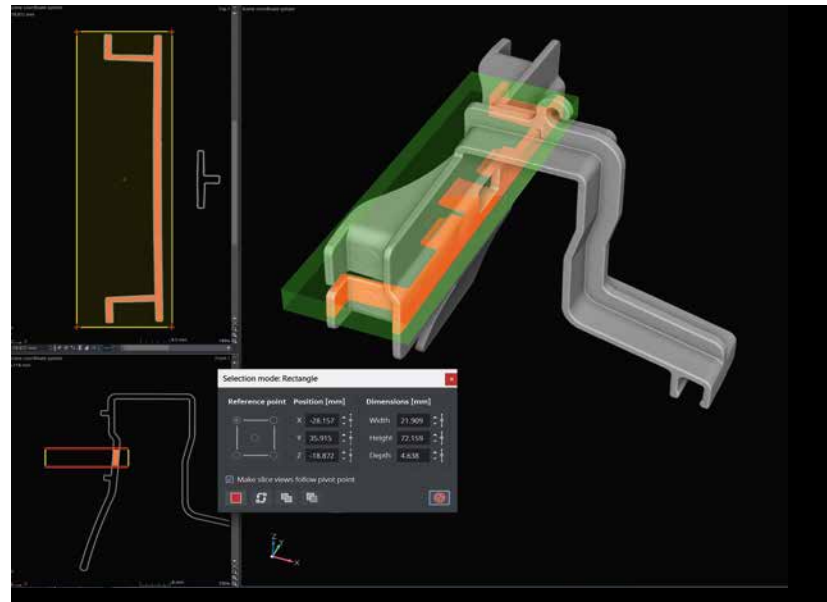
Ein Paint & Segment-Modell kann viel schneller auf ROIs angewendet werden – in manchen Fällen bis zu 1000-mal! –, wodurch es sich für Inline-Anwendungen eignet.

Markieren Sie große Datensätze mit höherer Geschwindigkeit und weniger Arbeitsspeicher.

Verbesserungen für ROIs

Live-3D-Vorschau für ROIs

Mit der neuen Live-3D-Vorschau erhalten Sie beim Erstellen von ROIs jetzt eine direkte Rückmeldung dazu, wo die ROI positioniert ist und was sie beinhaltet. Anders als beim ausschließlichen Arbeiten mit den Schnittbildansichten vereinfacht eine vollständige 3D-Ansicht das richtige Positionieren und Anpassen der ROIs.



Adaptive Transformation

Adaptive Transformation von ROIs

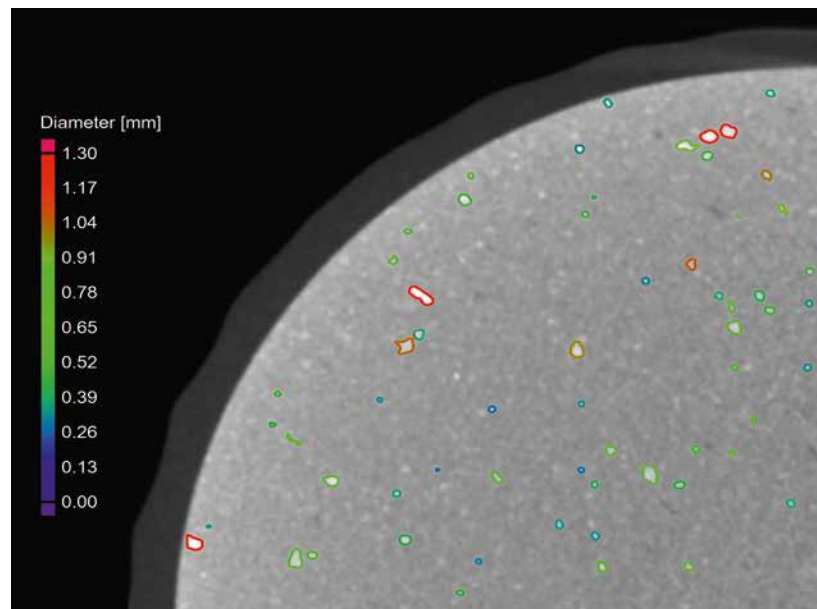
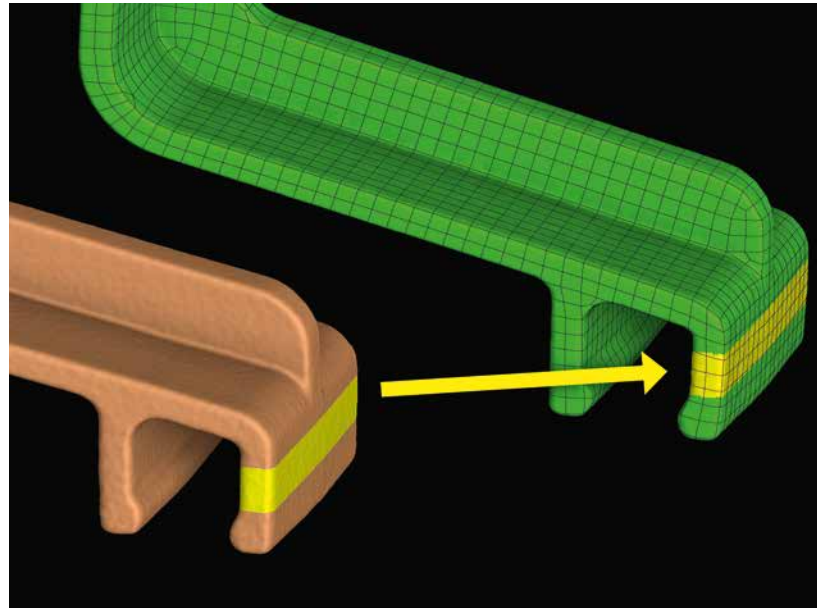
Analysieren Sie verformte Bauteile durch Verwendung von ROIs, die automatisch an die aktuelle Position neu angepasst werden – bisher war dies nur durch aufwendige manuelle Anpassungen für jedes einzelne Bauteil möglich. Das Importieren von Regionen auf verformte Bauteile ist jetzt völlig unkompliziert.

Durch die adaptive Transformation von ROIs kann der Arbeitsablauf in der Messtechnik neu gestaltet werden, weil Analysen, bei denen ROIs verwendet werden (z. B. Soll-Ist-Vergleiche und Wandstärkenanalysen), jetzt ebenfalls adaptiv gehandhabt werden können.

Porositäts-/Einschlussanalyse

Neuer Einschluss-Modus für VGEasyPore

VGEasyPore kann jetzt Einschlüsse detektieren! Das ist sinnvoll bei Datensätzen, für die der Algorithmus "Nur Schwellwert" nicht optimal ist, wie im Fall von Strahlauflärungsartefakten (oder Cupping), oder wenn der VGDefX die Analyse nicht in einem gegebenen Zeitrahmen ausführt.

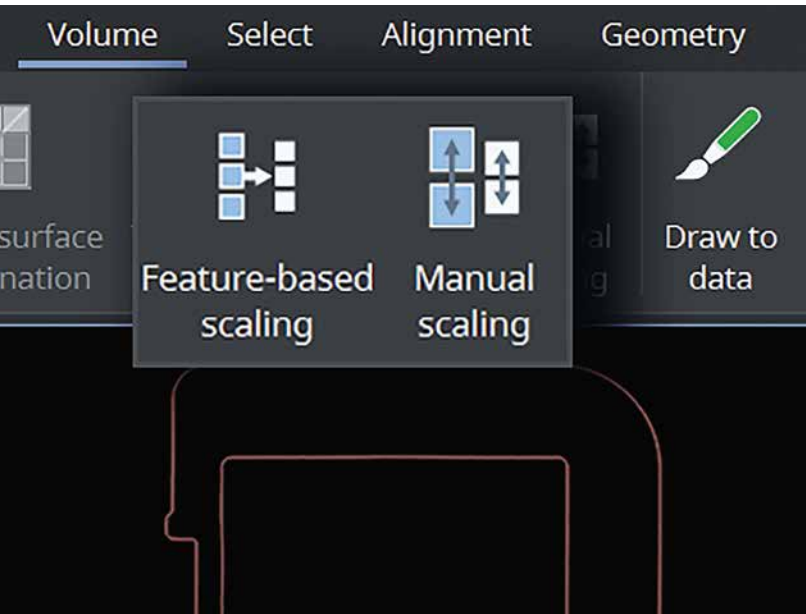
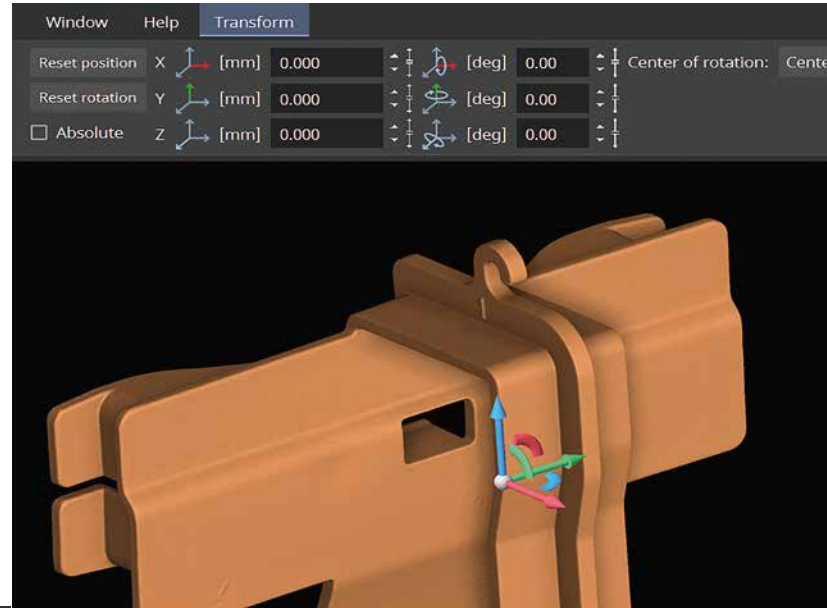


Menüband-Benutzeroberfläche

Kontextregisterkarte "Transformation"

Das Drehen und Verschieben von Objekten war noch nie so einfach. Wann immer ein Objekt transformiert werden kann, erscheint eine Kontextregisterkarte mit den Transformationsfunktionen. Diese wird mit den Transformationsfunktionen des aktiven Achsenkreuzes synchronisiert.

Weil Sie das Werkzeug "Transformation" jetzt nicht mehr benötigen, haben Sie auch mehr Platz in der Werkzeugablage.



Skalierungsfunktionen im Menüband

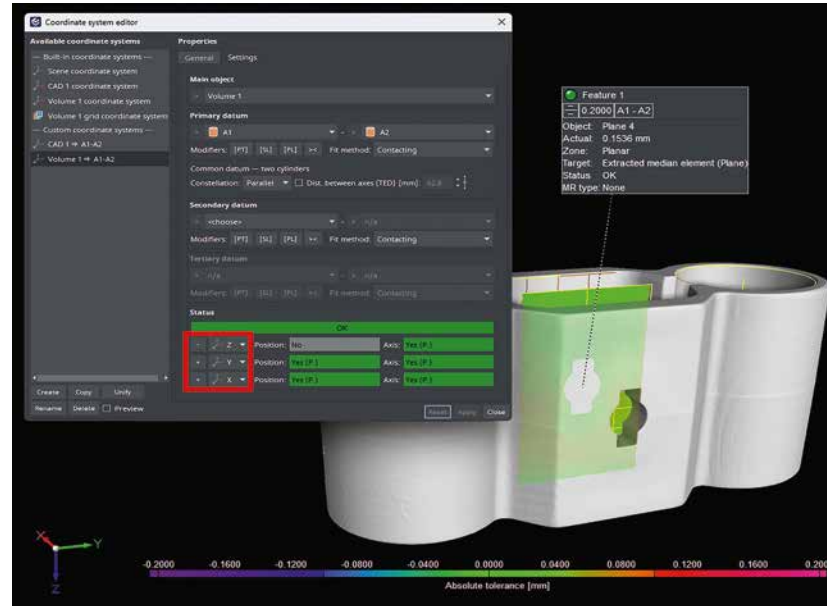
Die Funktion für die Skalierung von Volumen durch die Änderung der Auflösung wurde auf die Registerkarte "Volumen" verschoben. Alle Skalierungsfunktionen befinden sich so an derselben Stelle.

Verbesserte Suchfunktion

Die Suchfunktion ist jetzt über Shortcuts zugänglich und stellt sicher, dass die besten Ergebnisse immer ganz oben stehen. Noch besser: Die Ergebnisse können über die Tastatur ausgeführt werden. Dadurch werden Mauseaktionen beim Suchen und Ausführen von Funktionen überflüssig (selbstverständlich sind sie dennoch möglich).

Benutzerdefinierte Achsenbeschriftungen für Bezugssysteme für alle geometrischen Toleranzen

Sie können jetzt die Achsenbeschriftungen und Richtungen für Bezugssysteme anpassen und für alle geometrischen Toleranzen mit Bezügen verwenden, nicht nur für Positions- und Profilltoleranzen.



Zusammenführen und Vereinheitlichen von Ausrichtungssystemen

Um Duplikate zu vermeiden, werden nun alle sowohl auf dem Ausgangs- als auch auf dem Zielobjekt vorhandenen Ausrichtungssysteme beim Messplanimport automatisch zusammengeführt, was vorher nur mit 3-2-1- und Bezugssystemen möglich war.

Das Zusammenführen von Ausrichtungssystemen ist besonders sinnvoll, wenn Sie eine Messvorlage importieren oder kopieren wollen oder eine KM-Vorlage erstellen wollen, die Bezugssysteme beinhaltet.

Bei Projekten, die bereits duplizierte Ausrichtungssysteme enthalten, können Sie diese im Koordinatensystem-Editor vereinheitlichen, der jetzt auch mit allen Arten von Ausrichtungssystemen umgehen kann.

Alle Analysen

Schnellere Bestätigung von Analysedialogen

Starten Sie Ihre Analyse einfach durch Strg + Rechtsklick irgendwo im Dialog, ohne umständliche Mausbewegungen.

Datenein-/ausgabe

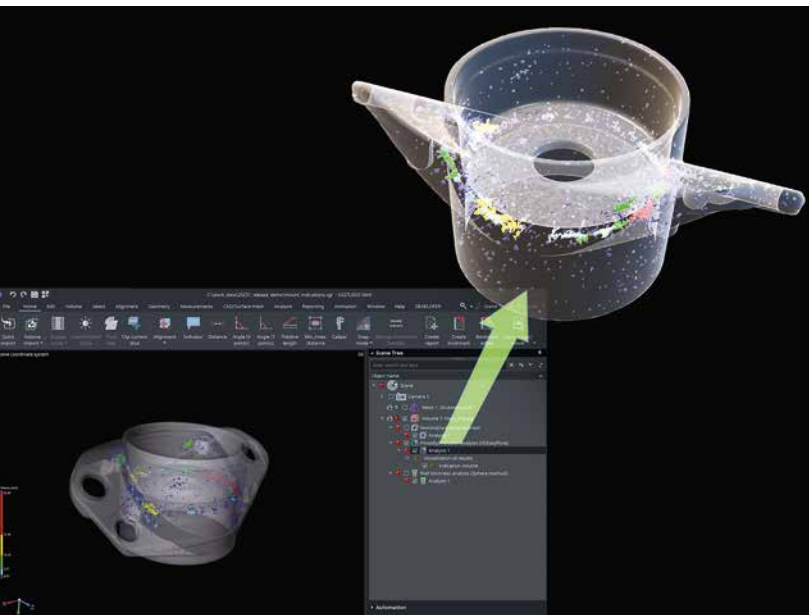
Aktualisierte erweiterte CAD-Formate

Wenn Sie native CAD-Dateien aus der neuesten CAD-Software importieren wollen, unterstützt der erweiterte CAD-Import jetzt Formate bis zu CATIA V5_6R2023, JT 10.6, NX 2212 und SolidWorks 2023.

Aussagekräftiges Volumen-Importmenü

Das Volumen-Importmenü zeigt direkt an, welche Volumenformate von der Anwendung unterstützt werden und welche die entsprechenden Importassistenten sind. Damit entfällt die Notwendigkeit, diese Informationen in der Dokumentation zu suchen.

Berichterstellung und Rückverfolgbarkeit



Export von Analyseergebnissen als .glb-Dateien

Die neue Option "Ergebnis als texturiertes Netz" exportiert die Ergebnisse der unterstützten Analysen (zurzeit Porositäts-/Einschlussanalysen, Soll-Ist-Vergleiche und Wandstärkenanalysen) als .glb-Datei. Übertragen Sie Ihre Ergebnisse zur Visualisierung von 3D-Objekten nahtlos in andere Software, wie den Windows 3D Viewer oder PowerPoint. Anders als beim Exportieren farbiger Netze verwendet diese neue Option Texturen anstelle von Eckpunktfarben, was zu einer deutlich kleineren Dateigröße und einer besseren Unterstützung durch Drittanbietersoftware führt. smoother support in third-party applications.

Erweiterter Berichteditor

Unser Berichteditor erhält ein verbessertes, übersichtlicheres Abschnittsmenü und eine verlässlichere Zoomfunktion, die Zeit spart, weil die Notwendigkeit der manuellen Anpassung des Zoomfaktors entfällt.

Öffnen von Berichten nach der Erstellung

Das automatische Öffnen von Berichten direkt nach dem Erstellen erleichtert Ihnen zur Ansicht und Bearbeitung den Zugriff darauf, selbst wenn die Berichte nicht auf der Registerkarte "Berichterstellung" erstellt wurden.



© 2023 Volume Graphics GmbH, VGL ist ein eingetragenes Warenzeichen der Volume Graphics GmbH. Sämtliche in dieser Broschüre erwähnten Firmen-, Produkt- oder Dienstleistungsamen dienen ausschließlich der Identifizierung und können Marken ihrer jeweiligen Eigentümer sein.

Hexagon ist weltweit führender Anbieter von Sensoren, Software und autonomen Lösungen. Erfahren Sie mehr über Hexagon (NasdaqStockholm: HEXA B) unter [hexagon.com](https://www.hexagon.com) und folgen Sie uns @HexagonAB.

Volume Graphics GmbH | Speyerer Straße 4 – 6 | 69115 Heidelberg, Germany

Phone: +49 6221 73920-60 | Fax: +49 6221 73920-88 | sales@volumegraphics.com | www.volumegraphics.com

VG-367-EN-v01 B | 06.2023 | Änderungen und Irrtümer vorbehalten.